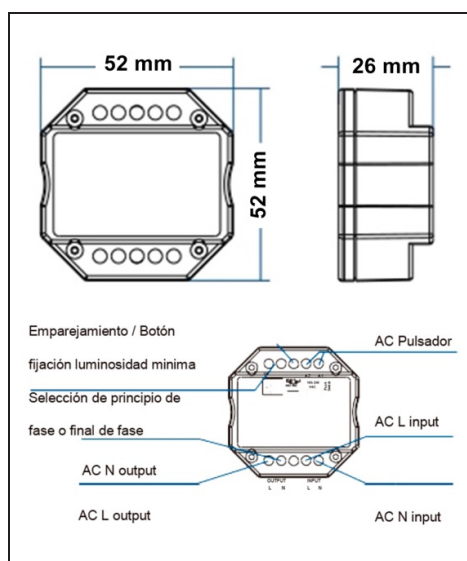


Regulador TRIAC pastilla S1B



PARÁMETROS TECNICOS	
Producto	Regulador AC RF + pulsador (opcional)
Voltaje de entrada	AC 100-240 V
Voltaje de salida	AC 100-240 V
Corriente de salida	Máximo 1 A
W de salida	100 - 200W
Señal de entrada	RF 2,4 GHz
Distancia de control RF	30 m
Nivel de regulación	256 niveles
Rango de regulación	0-100
Temperatura de uso	Ta: -30°C ~ +55°C
Grado IP	IP20
Dimensión largo	52 mm
Dimensión ancho	26 mm
Dimensión alto	52 mm
Peso	48 g
Color	Blanco
Certificados	CE & EMC & LVD
Manual de instrucciones	Si



DESCRIPCIÓN DEL PRODUCTO

El **Regulador TRIAC Pastilla Todo Tipo de Lámparas** es un regulador RF, principio de fase o final de fase, ajuste de mínima luminosidad, con pulsador (opcional), instalación en caja universal. Interruptor para cambio de regulación principio o final de fase. Se puede utilizar con pulsadores, reguladores o mandos a distancia.

CARACTERÍSTICAS

- RF + Pulsador AC (opcional) regulación por corte de fase, 1 canal de salida. Para regular lámparas LED un solo color.
- 256 niveles 0-100% de regulación.
- Tanto para principio de fase como final de fase.
- Se puede seleccionar la luminosidad mínima.
- Compatible con control remoto referencias: 4090071 / 4090072 / 4090072-N
- Compatible con convertidor Wifi referencia: 4090080
- Conectar con un pulsador externo para encender y apagar y función regulador de 0-100%.
- Fácil de instalar en una caja universal en pared tras un pulsador.

MONTAJE EN CAJA UNIVERSAL

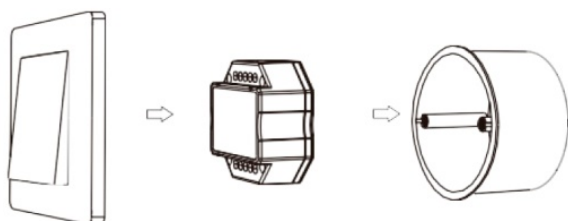
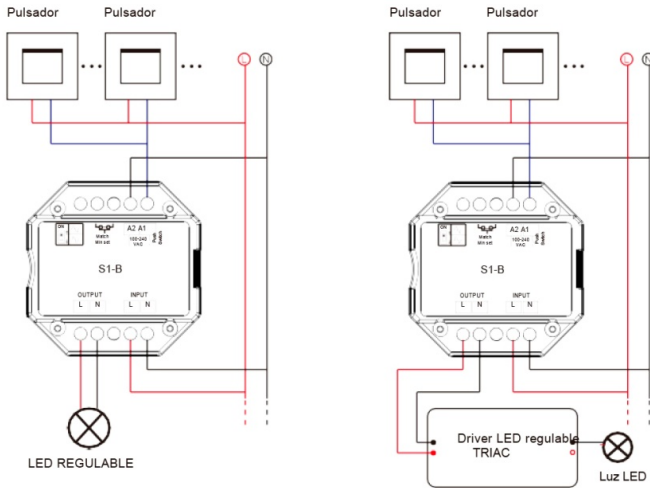


DIAGRAMA DE CONEXIÓN

⚠ ATENCIÓN: Por favor asegúrese que todas las conexiones y polaridades son correctas antes de encender la corriente, si no este artículo puede ser dañado.

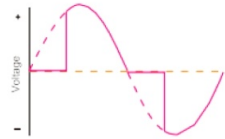


Nota: Al calcular el número máximo de lámparas o drivers, hay que utilizar los parámetros de entrada de la corriente, no los de salida. En caso contrario el producto puede sobrecargarse y dañarse.

SELECCIÓN DE REGULACION DE PRINCIPIO DE FASE O FINAL DE FASE



Forward-phase control dimmer (TRIAC)



Reverse-phase control dimmer



Atención: Antes de encenderlo confirma la posición del interruptor.

EMPAREJAMIENTO

Dos formas de emparejar:

Usar el botón de emparejamiento:

Emparejar:
Presione una vez el botón de emparejar, Inmediatamente pulse on/off .

Desemparejar:
Presione durante 5 segundos el botón de emparejar para borrar todo lo emparejado. La luz parpadeará 5 veces .

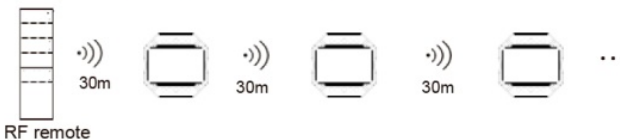
Usar la corriente:

Emparejar:
Apague la corriente y vuelva a encenderla inmediatamente presione on/off 3 veces en el control remoto . La luz parpadeará 3 veces .

Desemparejar:
Apague la corriente y vuelvala a encender on/off 5 veces en el control remoto. La luz parpadeará 5 veces.

NOTAS

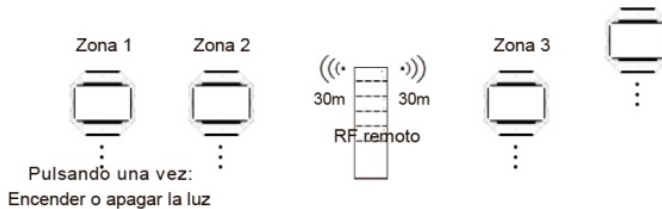
1. Todos los receptores en la misma zona.



RF remote

2. Un mismo emisor puede controlar infinitos receptores siempre y cuando estos se encuentren a menos de 30 metros el uno del otro. Aunque la recomendación para un uso óptimo es de 15 metros.

3. Un único control remoto para varias zonas :



Pulsando una vez:
Encender o apagar la luz

- Dejar pulsado (1-6s):
- Memoria de regulación:
La luz vuelve a su nivel de regulación al apagar y volver a encender .